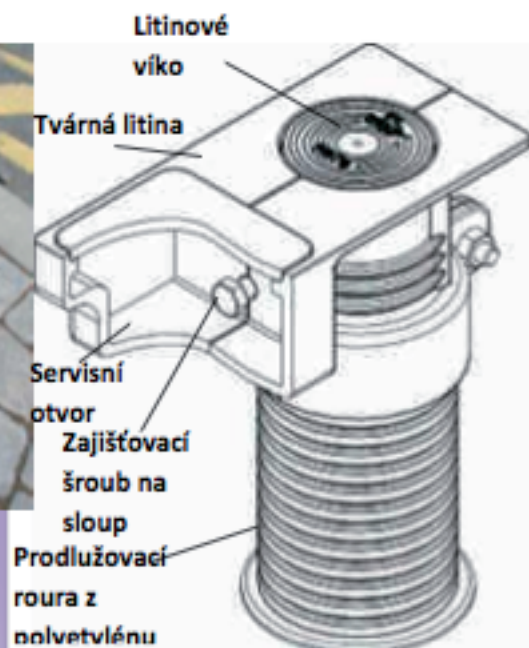
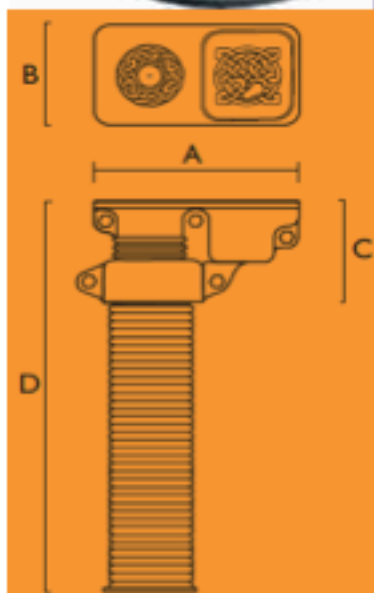
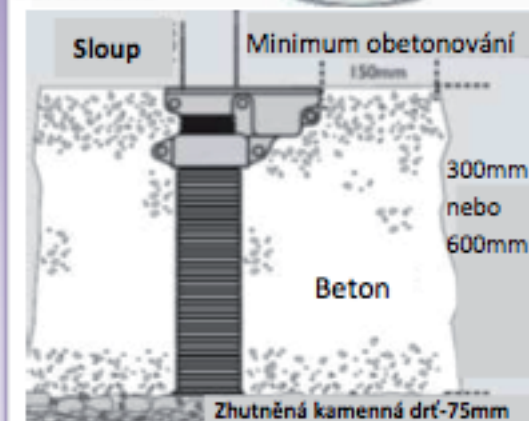


## Rotační socket **RS60 & RS76**



### Postup při instalaci:

1. Připravit výkop tak jak je znázorněno
2. Zhutnit základ o tloušťce minimálně 75 mm
3. Umístit RS76 do středu výkopu, dodržte dostatečnou vzdálenost na všech stranách a držet ve svislé poloze
4. Upevnit sloup do RS76 a vycentrovat podle vodováhy
5. Uzavřít servisní otvor a zalít výkop betonem, který je dostatečně vibrováný. Použít beton třídy C25 a silnější
6. Zkontrolovat sloup a zabezpečit dokud beton nezatvrdne



A	B	C	D
(mm)	(mm)	(mm)	(mm)
268	130	146	300
268	130	146	600

### Použití: Zábradlí

Zábrany vjezdu (bollard)

Vybavení dětských hřišť

Sportovní hřiště

Dopravní značky

Sezónní městský mobiliář

Vlastní využití

Všechny sloupy o průměru **76**  
a **60mm**

### Výhody: Snadná a rychlá instalace

Rychlá výměna zničeného dopravního značení

Rychlá návratnost financí (už při první výměně sloupu)

Konstrukce z tvárné litiny

Nenáročná a snadná údržba

**Poznámka:** vložením vymezení podložky do RS76 se dosáhne otvor na průměr sloupu 60mm

Typ	Průměr sloupu
<b>RS76×300</b>	76 mm
<b>RS76×600</b>	76 mm
<b>RS60×300</b>	60 mm
<b>RS60×600</b>	60 mm