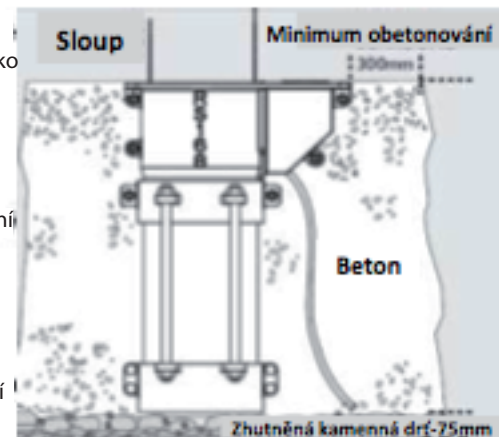
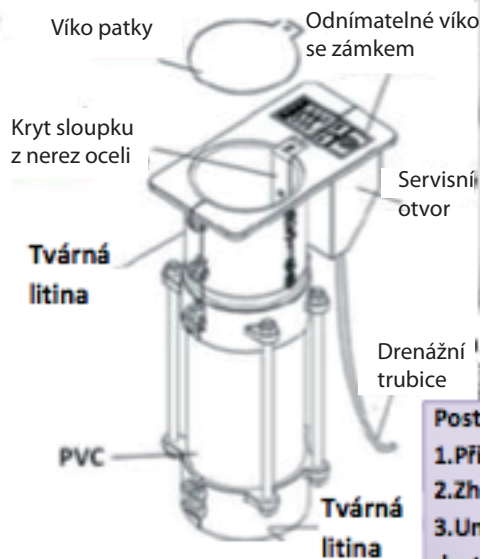


# Rotační socket

# RS177



### Postup při instalaci:

1. Připravit výkop tak jak je znázorněné
2. Zhutnit základ o tloušťce minimálně 75mm
3. Umístit RS177 do středu výkopu, dodržte dostatečnou vzdálenost na všech stranách a držet ve svislé poloze
4. Upevnit sloup do RS177 a vycentrovat podle vodováhy
5. Uzavřít servisní otvor a zalít výkop betonem, který je dostatečně vibrováný. Použít beton třídy C25 a silnější
6. Zkontrolovat sloup a zabezpečit dokud beton nevytvrдне

### Použití: Zábradlí

Zábrany vjezdu (bollard)

Vybavení dětských hřišť

Sportovní hřiště

Dopravní značky

Vlajkové stožáry

Sezónní městský mobiliář

Vlastní využití

Všechny sloupy o průměru **177 mm**

### Výhody:

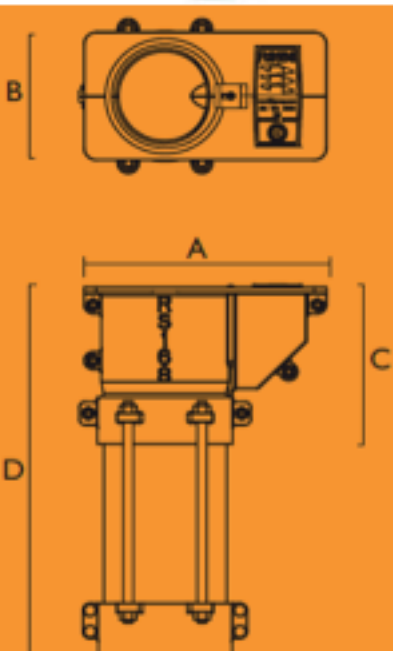
Snadná a rychlá instalace

Rychlá výměna zničeného dopravního značení

Rychlá návratnost financí (už při první výměně sloupu)

Konstrukce z tvárné litiny

Nenáročná a snadná údržba



A	B	C	D
(mm)	(mm)	(mm)	(mm)
395	215	265	600
395	215	265	900



Typ	Průměr sloupu
<b>RS177×600</b>	177 mm
<b>RS177×900</b>	177 mm