

## Rotační socket RS168 D/F

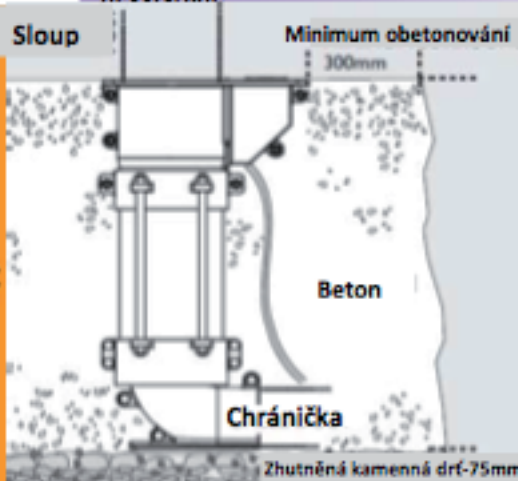
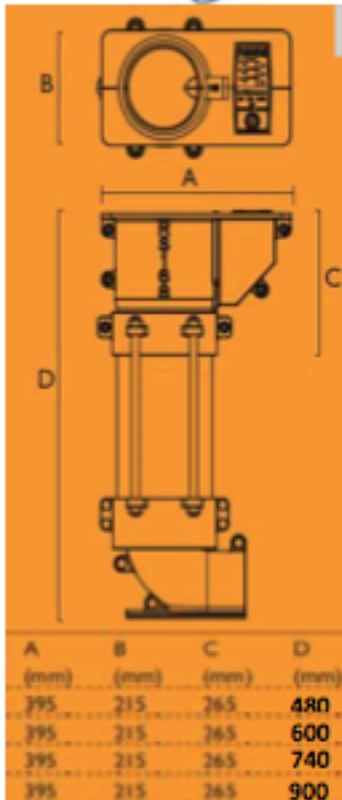


## Rotační socket RS168 T/B



Postup při instalaci:

1. Připravit výkop tak jak je znázorněno
2. Zhutnit základ o tloušťce min 75 mm
3. Umístit RS168 do středu výkopu, dodržte dostatečnou vzdálenost na všech stranách a držet ve svislé poloze
4. Nastavit spodní část socketu ve směru přívodu elektrických kabelů a napojit chráničku na kabely průměr 110 mm a menší
5. Upevnit sloup do RS168 a vycentrovat podle vodováhy
6. Uzavřít servisní otvor a zalít výkop betonem, který je dostatečně vibrován. Použít beton třídy C25 a silnější
7. Zkontrolovat sloup a zabezpečit dokud beton neuvtuhne



**Použití:** Zábrany vjezdu (bollard), Světelné značky, Veřejné osvětlení, Semaforey, Vlastní využití, Všechny sloupy o průměru 168mm, kde je potřeba elektrické vedení do sloupu



**Výhody:** Snadná výměna zničeného dopravního značení

Rychlá návratnost financí (už při první výměně sloupu)

Konstrukce z tvárné litiny  
Nenáročná a snadná údržba  
Otáčivý spodek o 360 stupňů

Možnost zavedení el. kabelů do sloupu skrze tělo socketu

Typ	Průměr sloupu
RS168×480 D/F	168 mm
RS168×600 D/F	168 mm
RS168×740 D/F	168 mm
RS168×900 D/F	168 mm
RS168×480 T/B	168 mm
RS168×600 T/B	168 mm
RS168×740 T/B	168 mm
RS168×900 T/B	168 mm