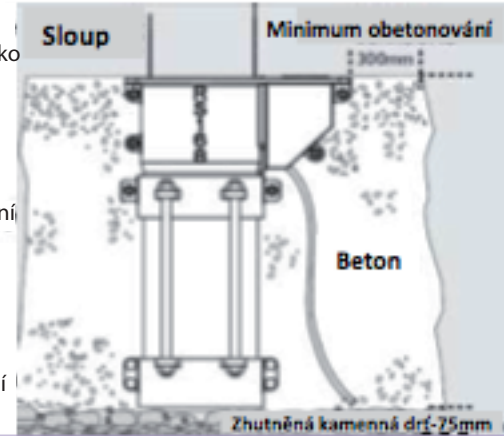
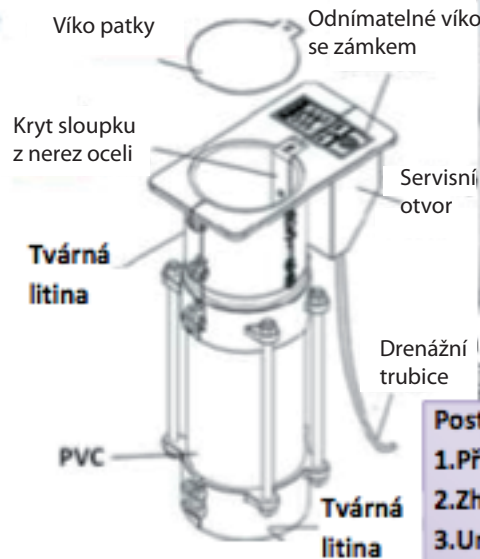


Rotační socket

RS168



Postup při instalaci:

1. Připravit výkop tak jak je znázorněno
2. Zhutnit základ o tloušťce min 75 mm
3. Umístit RS168 do středu výkopu, dodržte dostatečnou vzdálenost na všech stranách a držet ve svislé poloze
4. Upevnit sloup do RS168 a vycentrovat podle vodováhy
5. Uzavřít servisní otvor a zalít výkop betonem, který je dostatečně vibrováný. Použít beton třídy C25 a silnější
6. Zkontrolovat sloup a zabezpečit dokud beton nevytverdne

Použití: Zábradlí

Zábrany vjezdu (bollard)

Vybavení dětských hřišť

Sportovní hřiště

Dopravní značky

Vlajkové stožáry

Sezónní městský mobiliář

Vlastní využití

Všechny sloupy o průměru **168 mm**

Výhody:

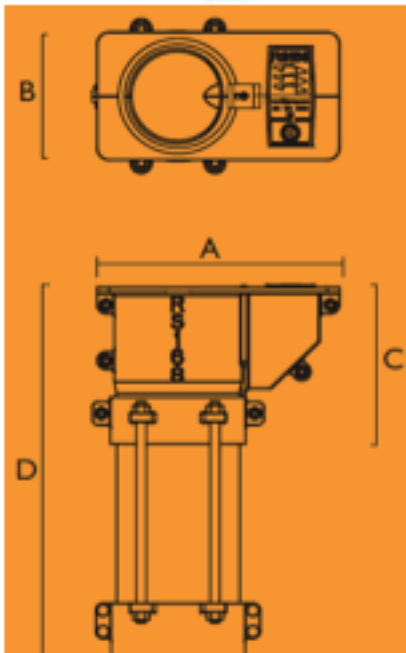
Snadná a rychlá instalace

Rychlá výměna zničeného dopravního značení

Rychlá návratnost financí (už při první výměně sloupu)

Konstrukce z tvárné litiny

Nenáročná a snadná údržba



A	B	C	D
(mm)	(mm)	(mm)	(mm)
395	215	265	600
395	215	265	900



Typ	Průměr sloupu
RS168×600	168 mm
RS168×900	168 mm