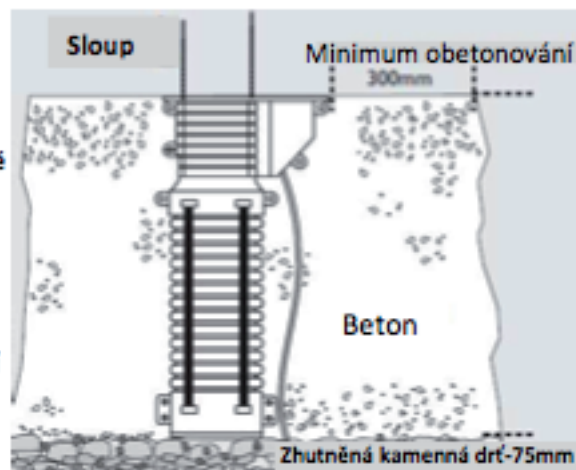
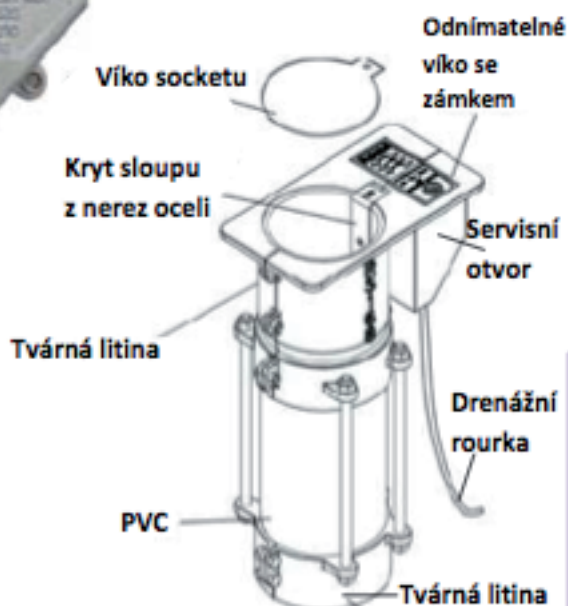


# Rotační socket **RS145**



## Postup při instalaci:

1. Připravit výkop tak jak je znázorněno
2. Zhutnit základ o tloušťce min 75 mm.
3. Umístit RS145 do středu výkopu, dodržte dostatečnou vzdálenost na všech stranách a držet ve svislé poloze
4. Upevnit sloup do RS145 a vycentrovat podle vodováhy
5. Uzavřít servisní otvor a zalít výkop betonem, který je dostatečně vibrováný. Použít beton třídy C25 a silnější
6. Zkontrolovat sloup a zabezpečit dokud beton nevytverdne

## Použití: Zábradlí

Zábrany vjezdu (bollard)

Vybavení dětských hřišť

Sportovní hřiště

Dopravní značky

Vlajkové stožáry

Sezónní městský mobiliář

Vlastní využití

Všechny sloupy o průměru **145 mm**

## Výhody:

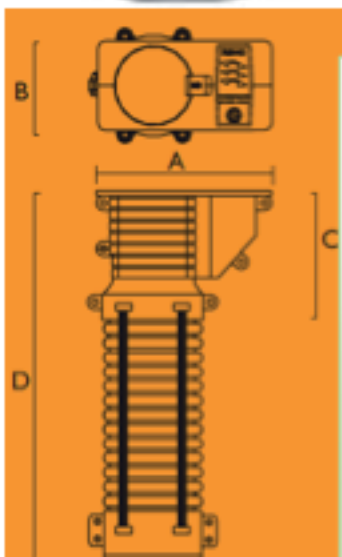
Snadná a rychlá instalace

**Rychlá výměna zničeného dopravního značení**

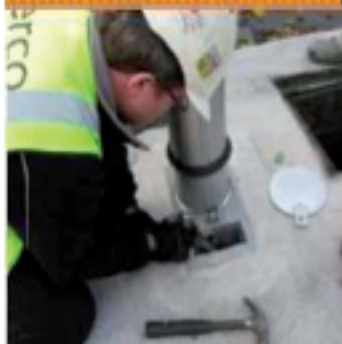
Rychlá návratnost financí (už při první výměně sloupu)

**Konstrukce z tvárné litiny**

Nenáročná a snadná údržba



A	B	C	D
(mm)	(mm)	(mm)	(mm)
365	203	265	600
365	203	265	900



Typ	Prumer sloupu
<b>RS145×600</b>	145 mm
<b>RS145×900</b>	145 mm