

Rotační socket **RS140 D/F**



Rotační socket **RS140 T/B**

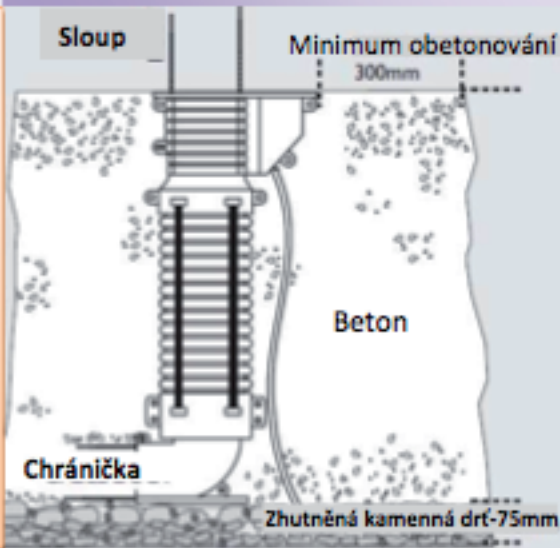


Postup při instalaci:

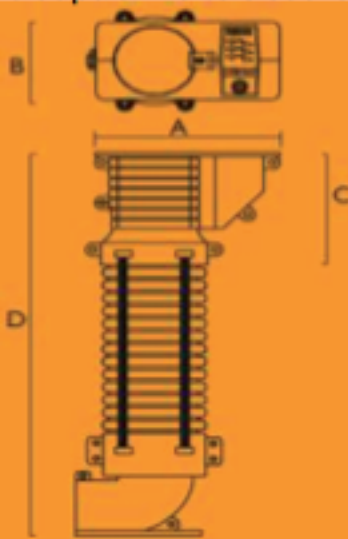
1. Připravit výkop tak jak je znázorněno
2. Zhutnit základ o tloušťce min 75 mm.
3. Umístit RS140 do středu výkopu, dodržte dostatečnou vzdálenost na všech stranách a držet ve svislé poloze
4. Nastavit spodní část socketu ve směru přívodu elektrických kabelů a napojit chráničku na kabely průměr 110 mm a menší
5. Upevnit sloup do RS140 a vycentrovat podle vodováhy
5. Uzavřít servisní otvor a zalít výkop betonem, který je dostatečně vibrováný. Použít beton třídy C25 a silnější
6. Zkontrolovat sloup a zabezpečit dokud beton nevytvdne

Výhody:

- Snadná a rychlá instalace
- Rychlá výměna zničeného dopravního značení
- Rychlá návratnost financí (už při první výměně sloupu)
- Konstrukce z tvárné litiny
- Nenáročná a snadná údržba
- Otáčivý spodek o 360 stupňů
- Možnost zavedení el. kabelů do sloupu skrze tělo socketu



Použití: Zábrany vjezdu (bollard), Světelné značky, Veřejné osvětlení, Semafory, Vlastní využití, Všechny sloupy o průměru **140 mm**, kde je potřebné elektrické vedení do sloupu



Typ	Průměr sloupu
RS140×480 D/F	140 mm
RS140×600 D/F	140 mm
RS140×740 D/F	140 mm
RS140×900 D/F	140 mm
RS140×480 T/B	140 mm
RS140×600 T/B	140 mm
RS140×740 T/B	140 mm
RS140×900 T/B	140 mm

A	B	C	D
(mm)	(mm)	(mm)	(mm)
365	203	265	480
365	203	265	600
365	203	265	740
365	203	265	900