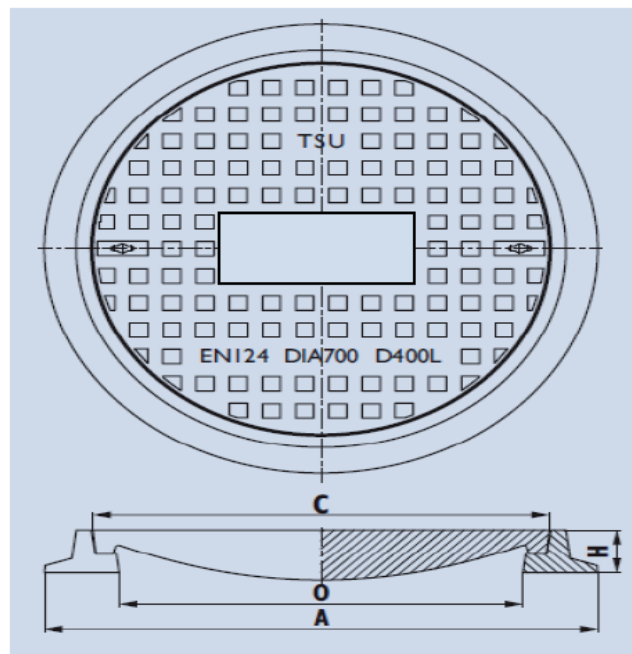


Plastový poklop – kompozitní – GL - D400

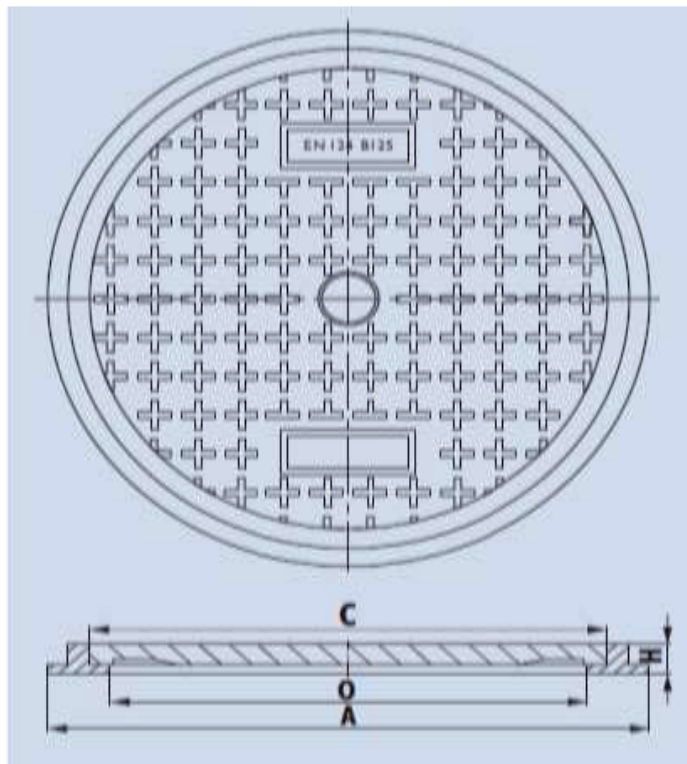
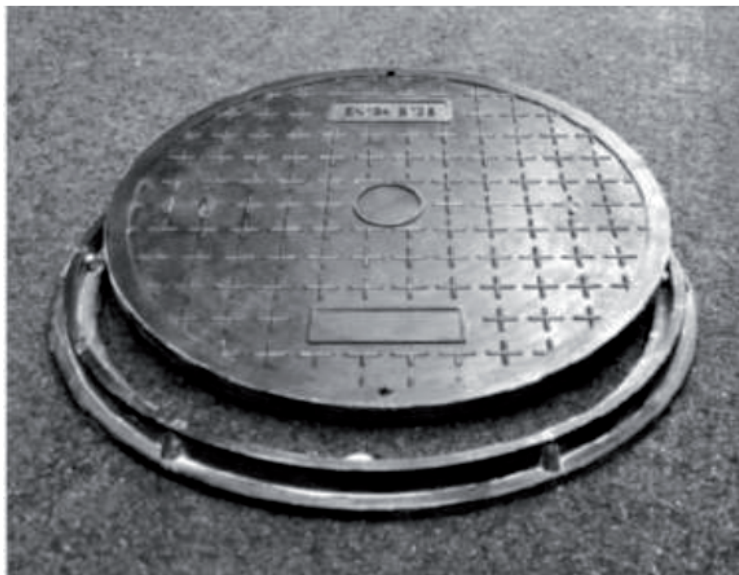


- kruhový poklop třída zatížení D400 kN
- odpovídá požadavkům normy EN 124
- rám i víko je vyrobené z kompozitního materiálu GRP vyztuženého skleněnými vlákny zalitím do formy
- jednoduchá přeprava a manipulace
- odolnost vůči povětrnostním vlivům, chemikáliím a korozi
- vysoká houževnatost materiálu při nízkých teplotách
- povrch poklopu černěný, protiskluzový

| MODEL | GL-D400 |
|--------------------|------------|
| Vnější průměr - A | 820mm |
| Vnitřní průměr - O | 600mm |
| Průměr poklopu - C | 700mm |
| Výška - H | 110mm |
| Hmotnost | 70kg |
| Poznámka | s těsněním |
| Cena bez DPH | na dotaz |

1paleta/10ks

Plastový poklop-kompozitní-GL-B125 SMC



- kruhový poklop třída zatížení B125 kN
- odpovídá požadavkům normy EN 124
- rám i víko je vyrobené z kompozitního materiálu GRP vyztuženého skleněnými vlákny zalitím do formy
- jednoduchá přeprava a manipulace
- odolnost vůči povětrnostním vlivům, chemikáliím a korozi
- vysoká houževnatost materiálu při nízkých teplotách
- povrch poklopu černěný, protiskluzový

| MODEL | GL-B125SMC |
|--------------------|------------|
| Vnější průměr - A | 790mm |
| Vnitřní průměr - O | 650mm |
| Průměr poklopu - C | 700mm |
| Výška - H | 40mm |
| Hmotnost | 27kg |
| Poznámka | |
| Cena bez DPH | na dotaz |

1paleta/25ks